

# PC817x

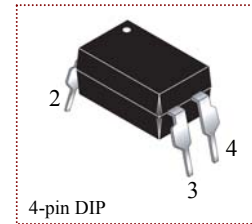
## 4脚光电耦合器，晶体管输出

### 概述

PC817 是一款由一个发光二极管和一个光电晶体管组成的光电耦合器系列产品。4引脚封装。输入-输出隔离电压为5000Vrms。响应时间 $t_r$ ，典型值为4 $\mu$ s；当输入电流为5mA时，最小CTR为80%。

### 特性

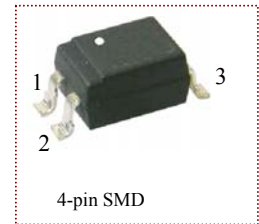
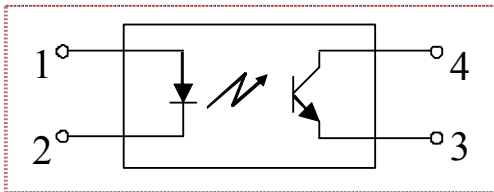
- 电流转换比 CTR (在  $I_F=5\text{mA}$ ,  $V_{CE}=5\text{V}$  条件下 CTR: MIN. 80%)
- 输入-输出隔离电压高( $V_{iso}=5000\text{ V rms}$ )
- 集电极-发射极击穿电压  $BV_{CEO}\geq 80\text{V}$
- UL 认证 (双保护, No. E465130)
- VDE 认证 (No. 40042139)
- CQC 认证 (No. CQC15001130231)



### 应用

- 电源反馈电路
- 系统装置，测量仪器
- 寄存器，复印机，自动售货机
- 家用电器，比如风扇、热水器等

### 结构原理图和封装



### 极限参数 ( $T_a=25^\circ\text{C}$ )

参数		符号	额定值	单位
输入	正向电流	$I_F$	50	mA
	反向电压	$V_R$	6	V
	功耗	$P_D$	70	mW
	额定值降低因子(在 $T_a = 100^\circ\text{C}$ 以上)	$P_{DD}$	2.9	mW/ $^\circ\text{C}$
	热阻(结-环境)	$R_{thJ-A}$	325	$^\circ\text{C}/\text{W}$
	热阻(结-壳)	$R_{thJ-C}$	200	$^\circ\text{C}/\text{W}$
输出	集电极功耗	$P_C$	150	mW
	集电极电流	$I_C$	50	mA
	集电极-发射极电压	$V_{CEO}$	80	V
	发射极-集电极电压	$V_{ECO}$	6	V
总功耗	$P_{tot}$	200	mW	
隔离电压	$V_{iso}$	5000	Vrms	
工作温度	$T_{opr}$	-55~+110	$^\circ\text{C}$	
存储温度	$T_{stg}$	-55~+125	$^\circ\text{C}$	
焊接温度	$T_{sol}$	260	$^\circ\text{C}$	

# PC817x

## 4脚光电耦合器，晶体管输出

### 光电特性 (Ta=25°C)

参数		符号	条件	最小	典型	最大	单位
输入	正向电压	$V_F$	$I_F=20\text{mA}$	-	1.2	1.4	V
	反向电流	$I_R$	$V_R=4\text{V}$	-	-	10	$\mu\text{A}$
	终端电容	$C_t$	$V=0, f=1\text{kHz}$	-	30	250	pF
输出	集电极暗电流	$I_{CEO}$	$V_{CE}=20\text{V}$	-	-	100	nA
	集电极-发射极击穿电压	$BV_{CEO}$	$I_C=0.1\text{mA}, I_F=0$	80	-	-	V
	发射极-集电极击穿电压	$BV_{ECO}$	$I_E=10\mu\text{A}, I_F=0$	6	-	-	V
传输特性	电流转换比	CTR	$I_F=5\text{mA}, V_{CE}=5\text{V}$	80	-	600	%
	集电极-发射极饱和压降	$V_{CE(sat)}$	$I_F=20\text{mA}, I_C=1\text{mA}$	-	0.1	0.2	V
	隔离电阻	$R_{ISO}$	DC500V, 40~60%R.H.	$5 \times 10^{10}$	$1 \times 10^{11}$	-	$\Omega$
	浮动电容	$C_f$	$V=0, f=1\text{MHz}$	-	0.6	1.0	pF
	截止频率	$F_c$	$V_{CE}=5\text{V}, I_C=2\text{mA}, R_L=100\Omega, -3\text{dB}$	-	80	-	kHz
	上升时间	$T_r$	$V_{CE}=2\text{V}, I_C=2\text{mA}, R_L=100\Omega$	-	4	18	$\mu\text{s}$
	下降时间	$T_f$	$V_{CE}=2\text{V}, I_C=2\text{mA}, R_L=100\Omega$	-	3	18	$\mu\text{s}$

\*  $CTR=I_C/I_F \times 100\%$

### CTR分档表

分档	A	B	C1	C2	D	L	Q	-
CTR	80~160	130~260	200~300	300~400	300~600	80~100	100~200	80~600

# PC817x

## 4脚光电耦合器，晶体管输出

Fig.1 正向电流 vs 环境温度曲线图

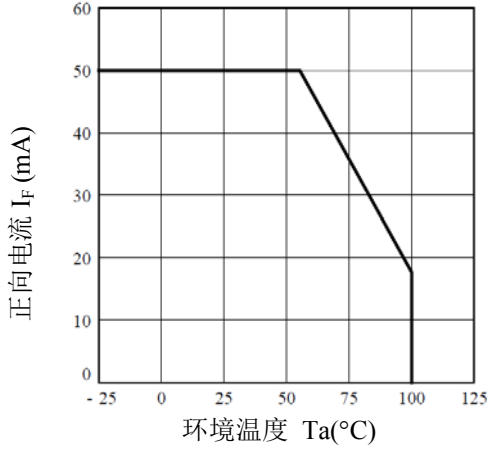


Fig.2 集电极功耗 vs 环境温度曲线图

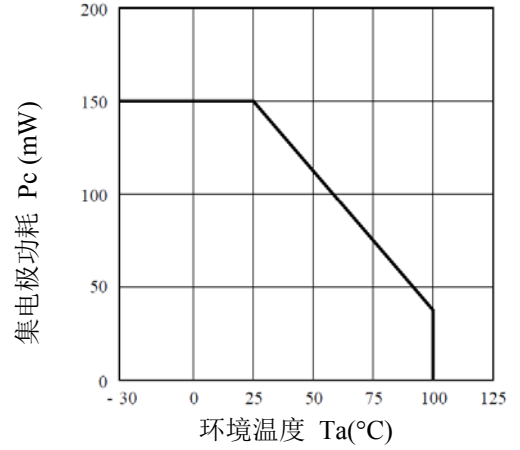


Fig.3 正向峰值电流 vs 占空比曲线图

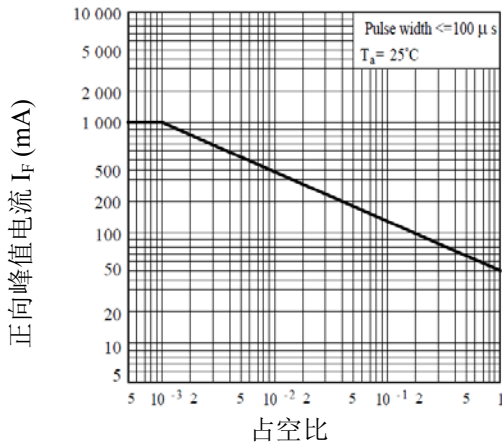


Fig.4 电流转换比 vs 正向电流曲线图

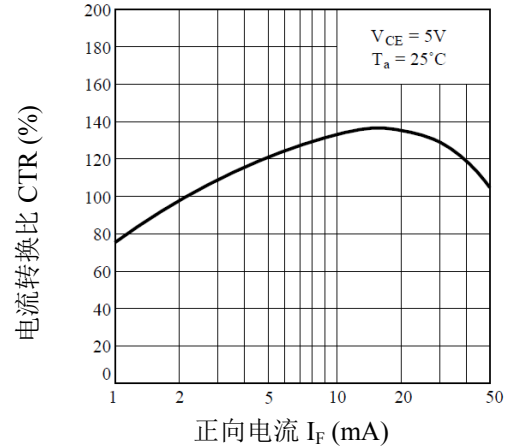


Fig.5 正向电流 vs 正向电压曲线图

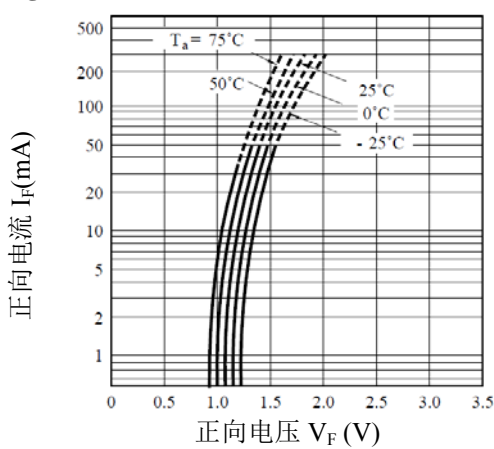
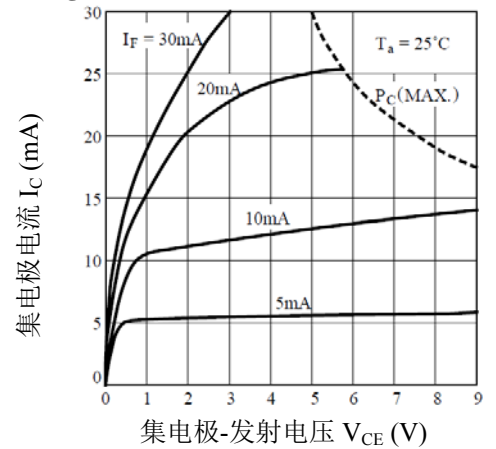


Fig.6 集电极电流 vs 集-发电压曲线图



# PC817x

## 4脚光电耦合器，晶体管输出

Fig.7 相对电流转换比 vs 环境温度曲线图

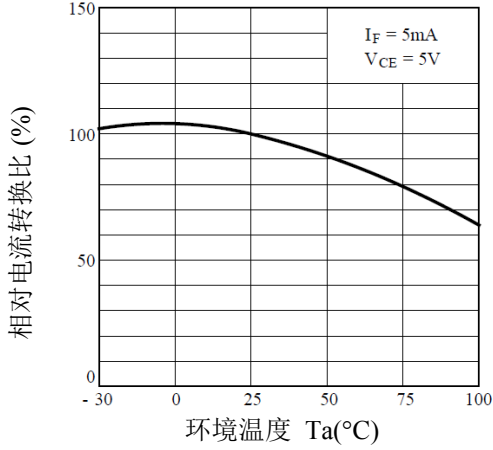


Fig.8 饱和压降 vs 环境温度曲线图

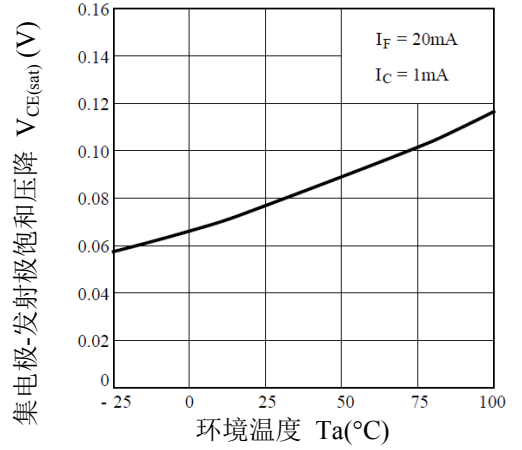


Fig.9 集电极暗电流 vs 环境温度曲线图

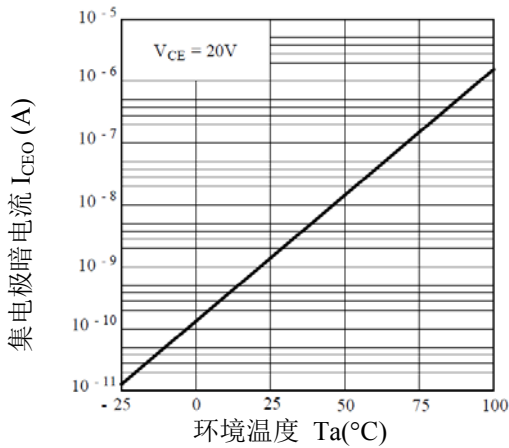


Fig.10 响应时间 vs 负载电阻曲线图

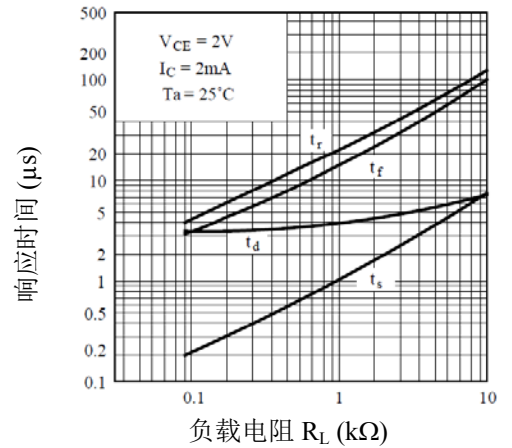


Fig.11 频率响应曲线图

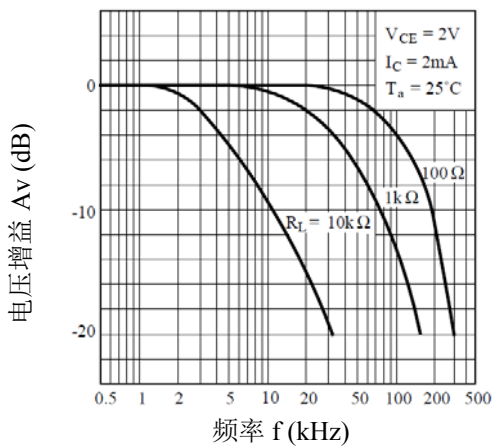
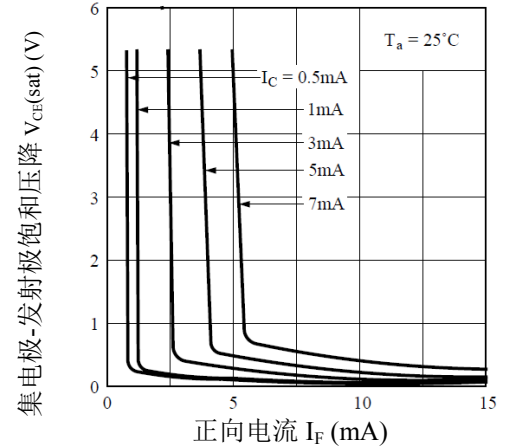


Fig.12 饱和压降 vs 正向电流曲线图

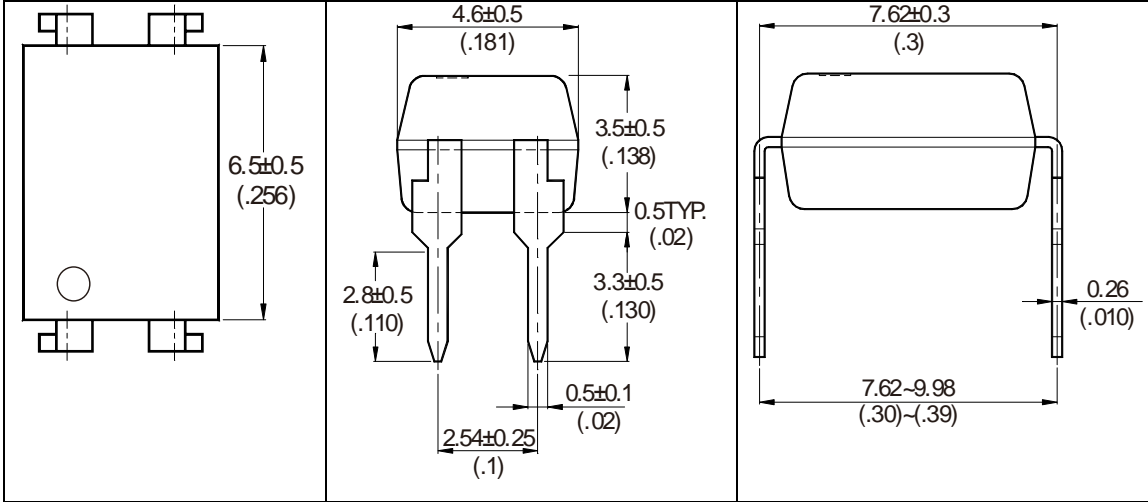


# PC817x

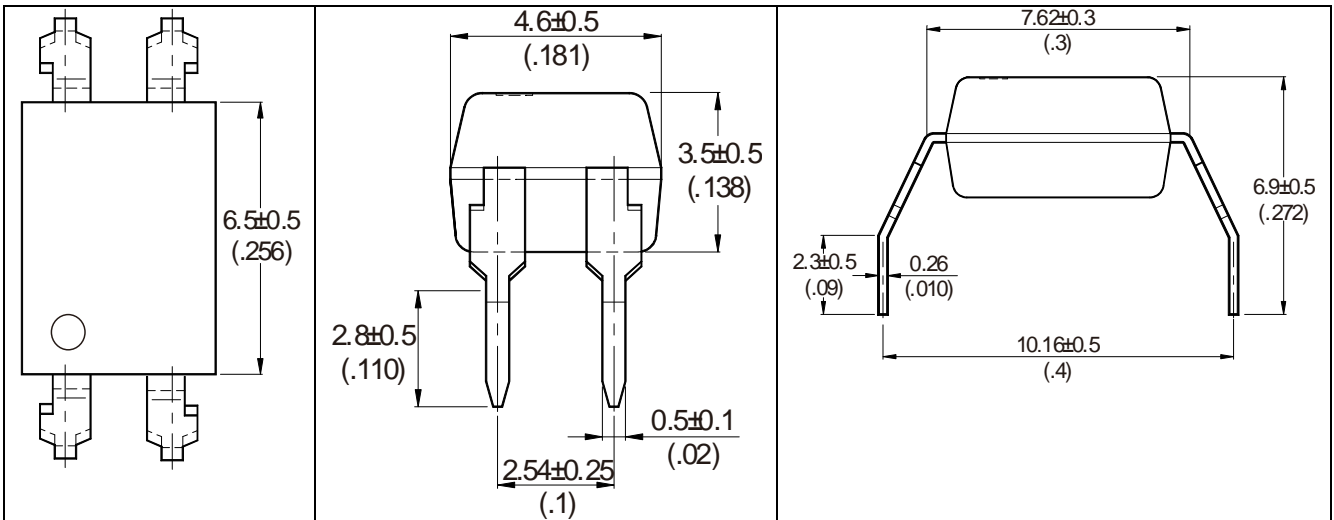
## 4脚光电耦合器，晶体管输出

### 外形尺寸

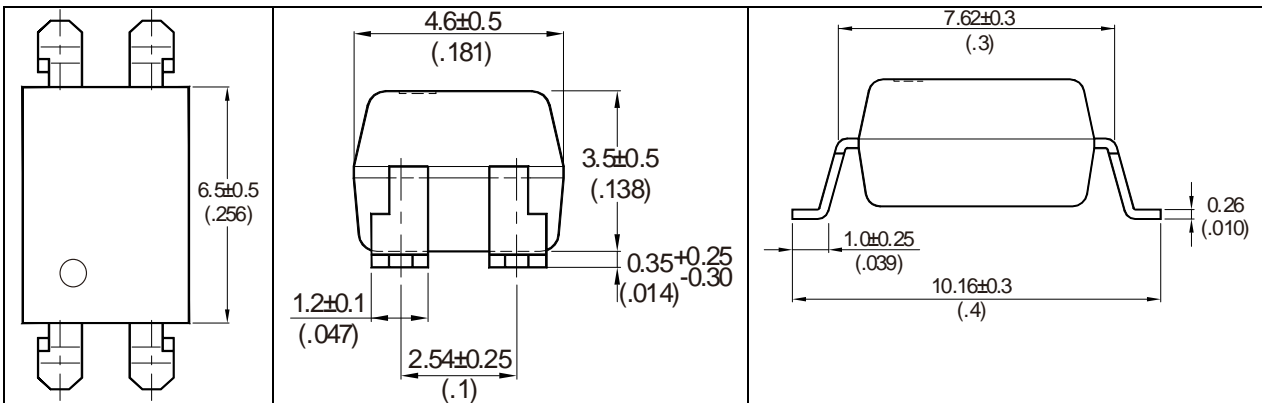
单位: mm (inch)



4-pin DIP



4-pin DIP (M型)

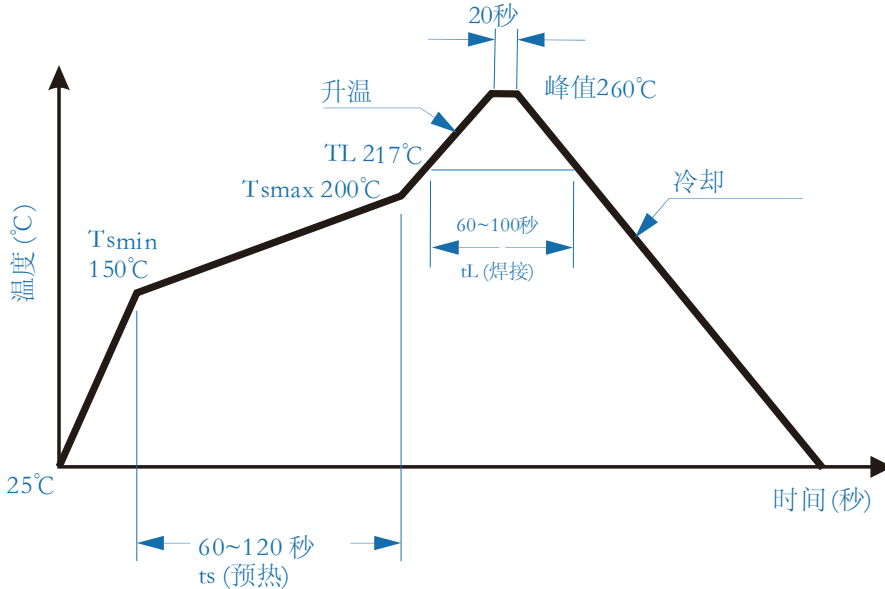


4-pin SMD

# PC817x

## 4脚光电耦合器，晶体管输出

### 再流焊温度曲线图



### 印字

PC817x  
YYWW

- 印字中“YY”代表年份；“WW”代表星期
- 印字中的“x”代表产品分档：A或B或C或D或L或Q或空

### 订单型号命名规则

#### V 817 X Y Z W

V = 品牌简称或徽标

X = 封装形式（空=DIP，S=SMD，M=DIP M型）

Y = CTR分档

Z = 有无卤（H=无卤，空=无铅）

W = 铜或铁框架（Cu=铜，空=铁）

例如：

订单型号	描述	印字
PC817MBCu	M型，B档，铜框架	PC817B
PC817BCu	DIP，B档，铜框架	PC817B
PC817D	DIP，D档，铁框架	PC817D

# PC817x

## 4脚光电耦合器，晶体管输出

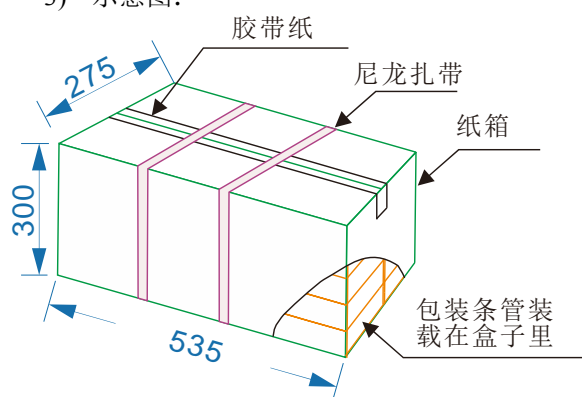
### 包装

#### ■ 汇总表

封装形式	包装方式	盘数量	盒数量	箱数量	静电袋	盒规格	箱(双瓦楞)规格	备注
SMD-4	卷盘 ( $\phi 330\text{mm}$ 蓝盘)	2千只/盘	2盘/盒	10盒/箱	380*380mm	340*60*340mm	620*360*365mm	首尾端空至少 200mm
DIP-4	管装 (500*12*11mm)	100只/管	50管/盒	10盒/箱	不适用	525*128*56mm	535*275*300mm	每管使用蓝白胶塞，方向须一致
DIP-4(M)	管装 (500*13*11mm)	100只/管	50管/盒	10盒/箱	不适用	525*136*58mm	535*295*310mm	

#### ■ DIP-4条管包装

- 1) 每箱数量：50000只。
- 2) 内包装：
  - i. 每条管 100只，采用防静电条管，条管上有商标、防静电标志。
  - ii. 每盒 50条管。
- 3) 示意图：



# PC817x

## 4脚光电耦合器，晶体管输出

### ■ SMD-4 编带包装

- 1) 每卷数量：2000 只。每箱数量：40000 只。
- 2) 内包装：每卷盘 2000 只。
- 3) 示意图：

